



MT PROJECT

deweloper: MT Project Sp. z o.o. Sp. K.  
ul. Legnicka 51-53  
54-103 Wrocław  
tel.: 71/ 336 59 47  
www.mtproject.pl

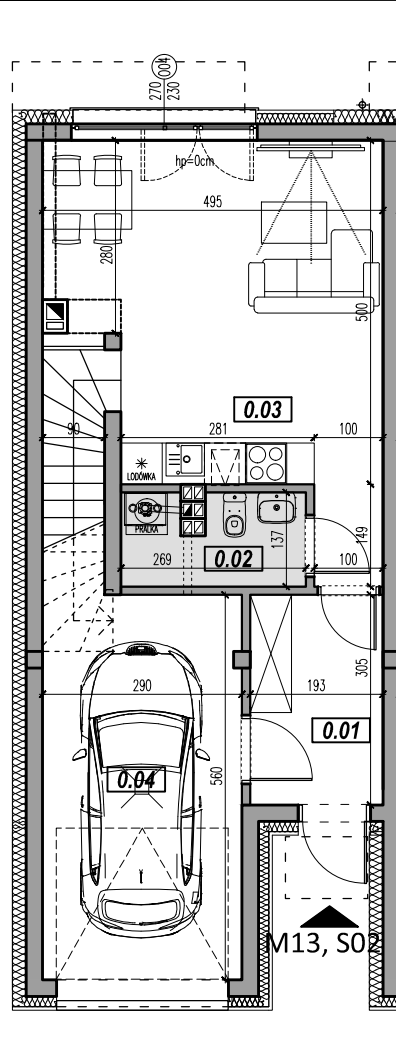
BUDYNEK BLIŹNIACZY, DWULOKALOWY

UL. LUBAWSKA, WROCŁAW - STABŁOWICE

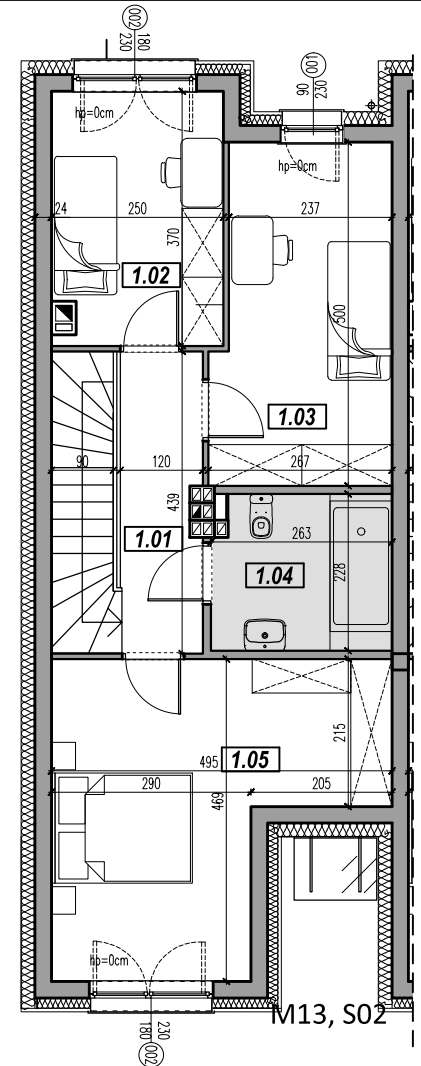
Zestawienie powierzchni wg Normy ISO 9836		
Zestawienie powierzchni parteru		
Nr pom.	Nazwa pomieszczenia	Pow. użyt. [m <sup>2</sup> ]
0.01	Wiatrołap	5,80
0.02	Łazienka	3,37
0.03	Pokój dzienny z aneksem kuchennym	23,33
0.04	Garaż	16,11
		48,61

Zestawienie powierzchni wg Normy ISO 9836		
Zestawienie powierzchni piętra		
Nr pom.	Nazwa pomieszczenia	Pow. użyt. [m <sup>2</sup> ]
1.01	Komunikacja	5,21
1.02	Sypialnia	8,96
1.03	Sypialnia	12,28
1.04	Łazienka	5,74
1.05	Sypialnia	17,79
1.06	Schody (pow. ruchu)	4,28
		54,26

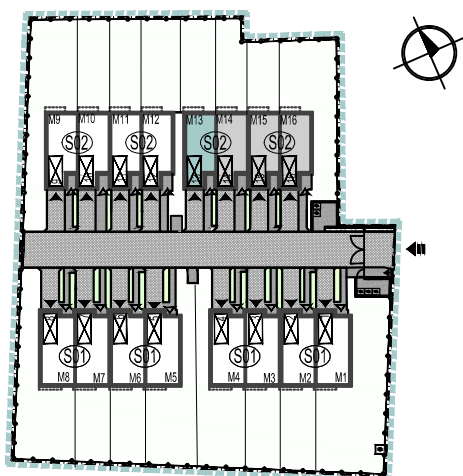
Zestawienie powierzchni wg Normy ISO 9836		
Zestawienie powierzchni		
Nr pom.	Nazwa pomieszczenia	Pow. użyt. [m <sup>2</sup> ]
0.00	PARTER	48,61
1.00	PIĘTRO	54,26
		102,87



PARTER



PIĘTRO



Niniejszy rzut został załączony w celu zaprezentowania układu funkcjonalnego lokali/zaopodarowania terenu i należy traktować go poglądowo. Ostateczne wymiary zostaną określone w trakcie pomiarów powykonawczych i mogą się nieznacznie różnić.